

NETBEHEER Montage stappen renovatie koppeling staal Pe bekleed type 3/4", 1" en 5/4" met RVS gevelbevestiging en montageplaat met middengat **MI-1150**
 * Montageplaat met middengat toepassen bij funderingsgaten tot maximaal $\varnothing 125\text{mm}$

<p>Eind situatie</p>	<p>Bestaande uitvoeringsvormen : OSE 32mm kort of lang OSE 40mm links of rechts en kort of lang</p>	<p>Benodigd</p> <p>Renovatie koppeling (zie MI-1132)</p>	<p>1x Gevelbevestiging (a) 3/4" Buis: Art.no. 45715 1" Buis: Art.no. 45709 5/4" Buis: Art.no. 45708 1x Montageplaat (b) Art.no. 46585 4x Slotbouten, moeren en ringen (c) 4x Pluggen (d) 8x Vulringen (e) 4x Veiligheidsbouten (f)</p>	<p>OSE 32mm met haakse of rechte HSF koppeling (zie MI 1071) of OSE 40mm links of rechts met spie-eind.</p>
-----------------------------	---	---	--	---

1

- De buis moet waterpas vanuit de muur komen met een maximale afwijking van 3 graden.
- Het gat in de gevel mag maximaal $\varnothing 125\text{mm}$ zijn.
- Plaats de Slotbouten in de achterzijde van de Montageplaat. Plaats de Gevelbevestiging met inspuitsgat aan de onderzijde over de tapeinden van de Slotbouten. Plaats de Ringen en vervolgens de Moeren over de tapeinden en draai de Moeren vast (zie figuur).
- Verwijder de twee Zeskantbouten uit de Gevelbevestiging en bewaar deze (voor handelingen bij stap 4).
- Zijkant Montageplaat met het inspuitsgat aan de onderzijde verticaal waterpas uitlijnen en boorgaten aftekenen.
- Bvestigingsgaten boren $\varnothing 10\text{mm}$ minimaal 70mm diep en minimaal 60mm vanuit de gevelrand.

2

Plug en Vulring

- Schuif de Vulring over de Plug (maximaal 1 Vulring /Plug) en plaats deze in de geboorde bevestigingsgaten.
- Zijkant en voorzijde van de Montageplaat met Gevelbevestiging verticaal waterpas uitlijnen
- Desgewenst de ruimte tussen de Plug en de Gevelbevestiging opvullen met bijgeleverde Vulringen. (maximaal 1 Vulring per bevestiging)
- De Montageplaat met Gevelbevestiging, zonder te vervormen, monteren.

max. 1 extra Vulring

3

Zaaglengte buis "L" vanaf voorzijde Gevelbevestiging voor:

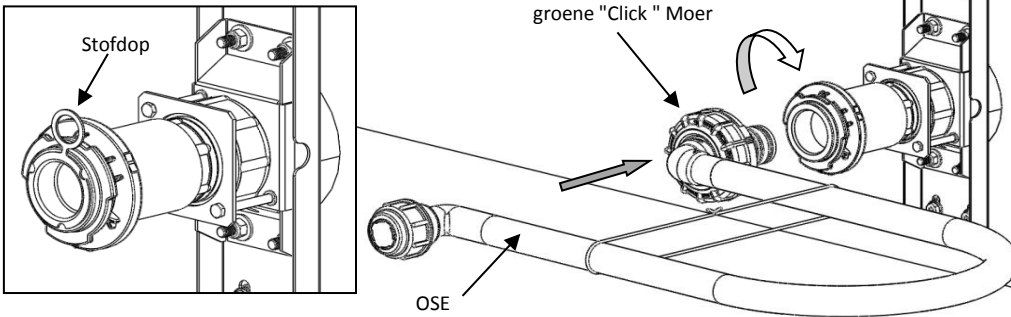
- 3/4" Buis L= 77 0/+ 2mm
- 1" Buis L= 83 0/+ 2mm
- 5/4" Buis L= 86 0/+ 2mm

- De buis beoordelen op rechtheid, hechting PE-bekleding en onbeschadigd oppervlak over een lengte minimaal gelijk aan de zaaglengte, (zie MI-1132).
- De buis inkorten op de aangegeven lengte en binnen en buitenzijde af bramen en de buitenzijde afschuiven zoals aangegeven (zie figuur).

4

- Monteer de Renovatie koppeling volgens MI-1132 tot en met stap 4.
- Monteer de Borgplaat met de twee Zeskantbouten op de Gevelbevestiging, draai de twee Zeskantbouten handvast aan totdat de Borgplaat vlak tegen de gele Moer van de Renovatiekoppeling ligt.
- Draai de twee zeskantbouten daarna een halve slag (180°) vast met een geschikte sleutel.
- Controleer de lektheid volgens MI-1132, stap 5 + 6.

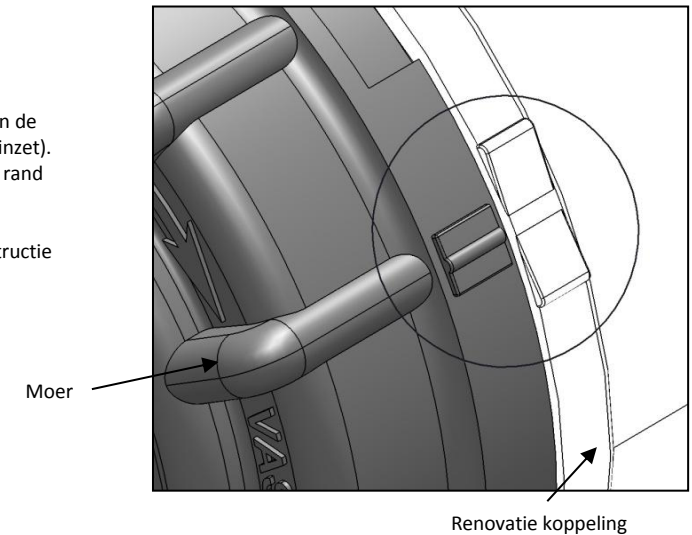
5



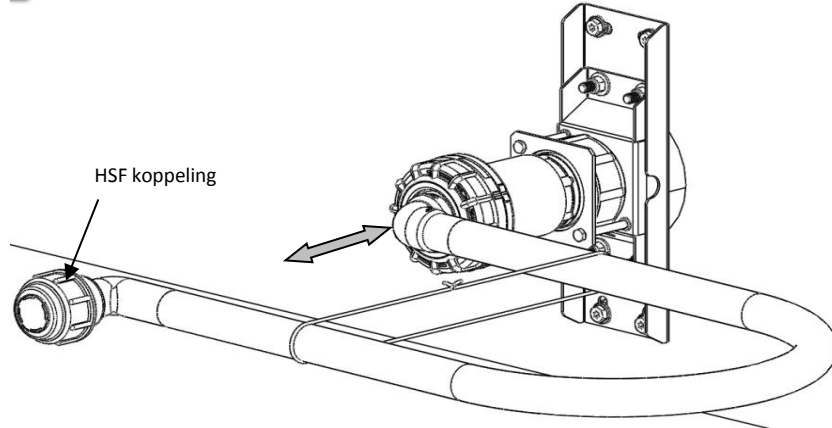
- Indien aanwezig verwijder de rode Stofdop van de Renovatie koppeling.
- Verwijder de Stofhoes welke over de Insteekknij en groene "Click" Moer van het Ontspanningselement (OSE) is aangebracht.
- Controleer binnenzijde Renovatie koppeling en buitenzijde ivan de Insteekknij op zand/vuil etc.
- Indien er geen glijmiddel aanwezig is de binnenzijde Renovatie koppeling en op de buitenzijde van de O-ringen van de Insteekknij, deze licht insmeren met zuurvrije vaseline (HSF Art.no. 36200)
- OSE invoeren in Renovatie koppeling met een licht draaiende beweging, zoals aangegeven in de figuur.

6

- Draai de groene Moer rechtsom tot de merkstrepen op de Renovatie koppeling en de groene Moer tegenover elkaar staan (zie inzet). De groene Moer moet aanliggen tegen de rand van de Renovatie koppeling.
- Indien de Moer niet aanligt tegen de Renovatiekoppeling, handelen volgens instructie van de Netbeheerder.

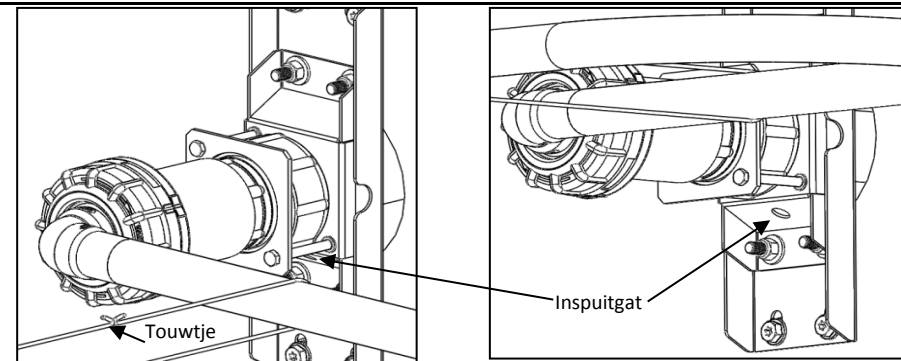


7



- Controleer of het OSE stevig vast zit door er aan te trekken (zie pijlrichting).
- OSE mag bij rotatie niet belemmerd worden door aanwezigheid van ondergrondse uitstekende delen van de fundering of andere voorkomende leidingen, kabels, restanten puin e.d. Als de beweging belemmerd wordt, handelen volgens instructie van de Netbeheerder.

8



- Het inspuitgat van de Gevelbevestiging gebruiken voor het inspuiten van de gasbelemmerende en waterdichte 2K snelschuim* (2 componenten Poly Urethaan Schuim) *Overleg **ALTIJD** het toe te passen merk en type met de Netbeheerder! Werk volgens de voorschriften van de leverancier van het 2K snelschuim.
- Gebruik per Gevelbevestiging 1 volledige kokerset 2K snelschuim.
- Is het gat in de gevel groter dan de breedte van de Montageplaat/Gevelbevestiging, of de ontstane spleet tussen de Montageplaat/Gevelbevestiging en de gevel groter dan 20x10mm en als de omgevings temperatuur minder dan 10° C is, dan de ontstane opening/spleet voor het "purren" afplakken.
- Sluit de HSF koppeling aan (zie MI-1071). Leg het OSE horizontaal, verwijder het touwtje. Controleer de lektheid, werk volgens de instructie van de Netbeheerder.

Indien u vragen en/of opmerkingen heeft over het product of onze handleiding dan kunt u deze doorgeven via: info@hsfbv.nl